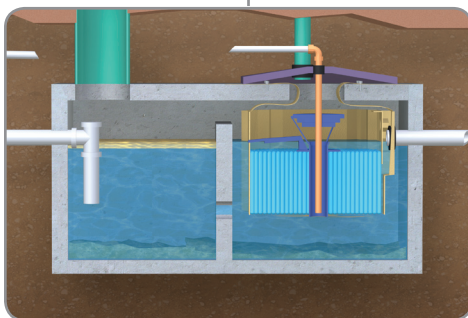
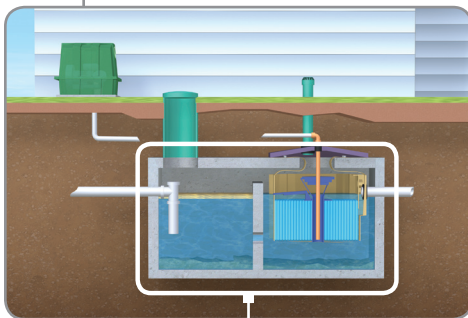
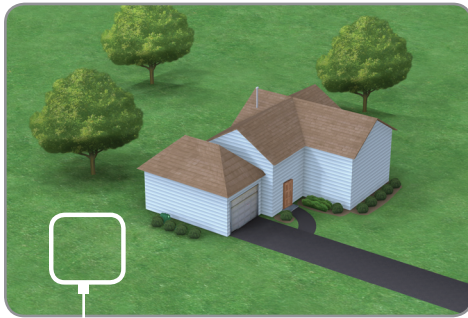
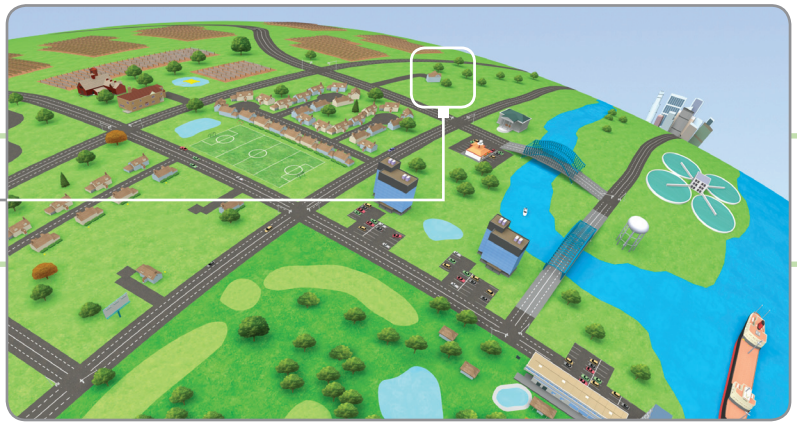




RetroFAST wastewater treatment systems



Подобряване на септичната система

Конвенционалните септични системи използват септични ями (резервоари), които задържат неразтворими материали и компонент абсорбиращ почвата (филтриращи полета напр.) за да се осигури голяма част от пречистването и разсейването на отпадните води. В процес на работа в дренажното поле, може да образува лепкав слой, който възпрепятства свободното изтичане на водата от системата към почвата. Бавно прочистване, влажни морави, запушване на канализационната система или дори изтичане на отпадни води на повърхността – това са някои от най-често срещаните проблеми. Тези неприятни симптоми дори принуждават собствениците да сменят системата за напояване на почвата. Този драстичен метод за решаване на проблема, може да бъде твърде скъп и да наруши цялостта на терена. Защото просто нямаше голям избор... до днес.

Сигурни и достъпни - FAST®

Системите за пречистване на води, RetroFAST®, се използват като допълнение към вече съществуващи септични системи и предлагат лесен начин да се обновят вече биологично неработещите септични системи. RetroFAST също така намаляват концентрацията на силните отпадъци, което ги прави подходящи за много системи, които вече са развалени. Когато се използва при новостроящи се домове, RetroFAST осигурява високо ниво на пречистване на водата, като освен това не позволява образуването на лепкав слой, който пречи на пречистването.

Минимално влияние върху терена

RetroFAST е проектиран така, че да се постави във вече съществуващ резервоар, което означава че няма нужда от каквито и да е изкопни работи. Единствено могат да са необходими минимални промени по текущата система за напояване на почвата и/или септичната система.

Дълготрайно и достъпно решение

Модернизирането на системата за пречистване на водата, с RetroFAST увеличава стойността и полезността на имота.

Лесни за употреба и надеждни

Малките домове сега имат практична, доказана в световен мащаб алтернатива на централизираните канализационни системи. Септичните системи, могат да претърпят значително подобрене на работата си (включително намаляването на азот) чрез подходящото използване на модел от серията RetroFAST.

Чиста вода. Чист свят.

BIO-MICROBICS
INCORPORATED



Как работи?

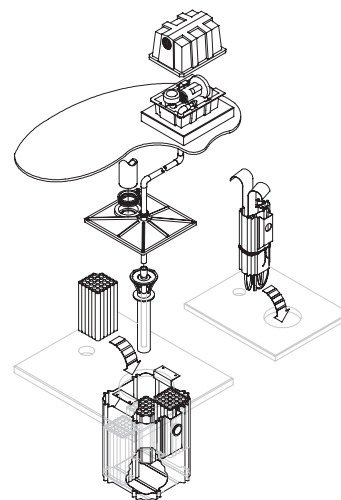
Когато силно обработените с разтворен кислород отпадни води се вляят в биологично неработеща система за абсорбиране в почвата, запушващият слой може да се възстанови сам. Това се получава, защото RetroFAST® премахва тези замърсители, които формират този слой, а обогатената с кислород вода на RetroFAST спомога за развиването на аеробни бактерии в почвата, които по естествен път асимилират съществуващия запушващ слой.

Ще работи ли и при мен?

Повечето нови конвенционални системи или тези, които вече са биологично неактивни са подходящи кандидати за обновяване с RetroFAST, но всеки случай е уникален. Моля, свържете се с нас за повече информация за да разберете дали RetroFAST е подходящ и за вас.

Доказана, безопасна, надеждна.

Изключителната технология на FAST® е разработена първоначално от Smith & Loveless, Inc., световен лидер в проектирането и производството на оборудване за пречистване на отпадни води от 1946. FAST се използва успешно вече над 30 години в общински, индустриални, морски, търговски и жилищни обекти.



В интерес на технологичния прогрес, Системите за пречистване на отпадъчни води са предмет на разработка без предупреждение.

RetroFAST wastewater treatment systems

Характеристики

RetroFAST Системи	Максимален капацитет*		Капацитет на компресора	Минимални размери на резервоара [-18" (45.7cm) диаметър на отвора е необходим]	Тегло [kg]
	Обем/Модул**	Хора/Модул**			
RetroFAST 0.25	947 л/ден	1-4 души	1/8 HP 6-17 cfm	28" L (71.1 cm) x 24" W (61 cm) x 33.5" H (85.1 cm)	56.7 kg
RetroFAST 0.375	1 420 л/ден	1-5 души	1/4 HP 9-24 cfm	41" L (104.1 cm) x 24" W (61 cm) x 33.5" H (85.1 cm)	70.8 kg

*Капацитет на почистване: Отделните капацитети на FAST модулите са изчисляват на база на биологични (BOD), хидроложки и други данни специфични за всеки проект. Посочените капацитети са ориентировъчни за препоръчителна употреба. Реалният капацитет може да варира в зависимост от условията и изискванията към системата.

**Обем/хора на модул: Само жилищните проекти или тези за пречистване на санитарни отпадъчни води могат да бъдат изготвени на база брой души.

FAST Сертификатите включват:



U.S. Coast Guard • Canadian Great Lakes • UK Department of Trade • NSF Standard 40, Class I • International Maritime Organization (IMO) • Royal Australian Navy/SASSO-Saudi Arabian Standards Organization • USEPA-Environmental Technology Verification (ETV) • C.S.A.-Canadian Standards Association • Underwriters Laboratories (UL) • C.E.-European Electrical Systems



ETV: ЗК АД
9003 Варна, кв. Аспарухово
Тел.: (052) 383 710 • Факс: (052) 375 011

София, ул. Св. св. Кирил и Методий 68
Тел: (02) 480 31 25

Email: office@bulpower.eu • URL: water.bulpower.eu



Чиста вода. Чист свят.